

Паспорт изделия

Полка ERGO 60*45



Благодарим за выбор продукции и доверие. Мы уверены, что наши аксессуары принесут Вам радость и пользу. Вы можете быть уверены в качестве нашей продукции.

Назначение

Полка предназначена для хранения аксессуаров: косметики, масел, свечей, щёток и т.п. Планка предназначена для подвешивания полотенец.

Правила эксплуатации

Закрепите полку, согласно инструкции, на ровную стену. Разместите необходимые аксессуары на полку.

Уход за изделием

Полку следует хранить на достаточном расстоянии от нагревательных приборов и прямого воздействия солнечных лучей. Для защиты древесины и эстетичного внешнего вида полку из липы и ольхи рекомендуется покрыть натуральным маслом после установки.

Температура воздуха при нанесении масла не должна быть ниже -5С. Второй слой наносится не раньше, чем через 24 часа. Полку из дуба покрывать маслом не нужно.

Рекомендованные товары

Полка для полотенец
Woodson M4, липа



Зеркало Woodson Lake,
70*48, дуб



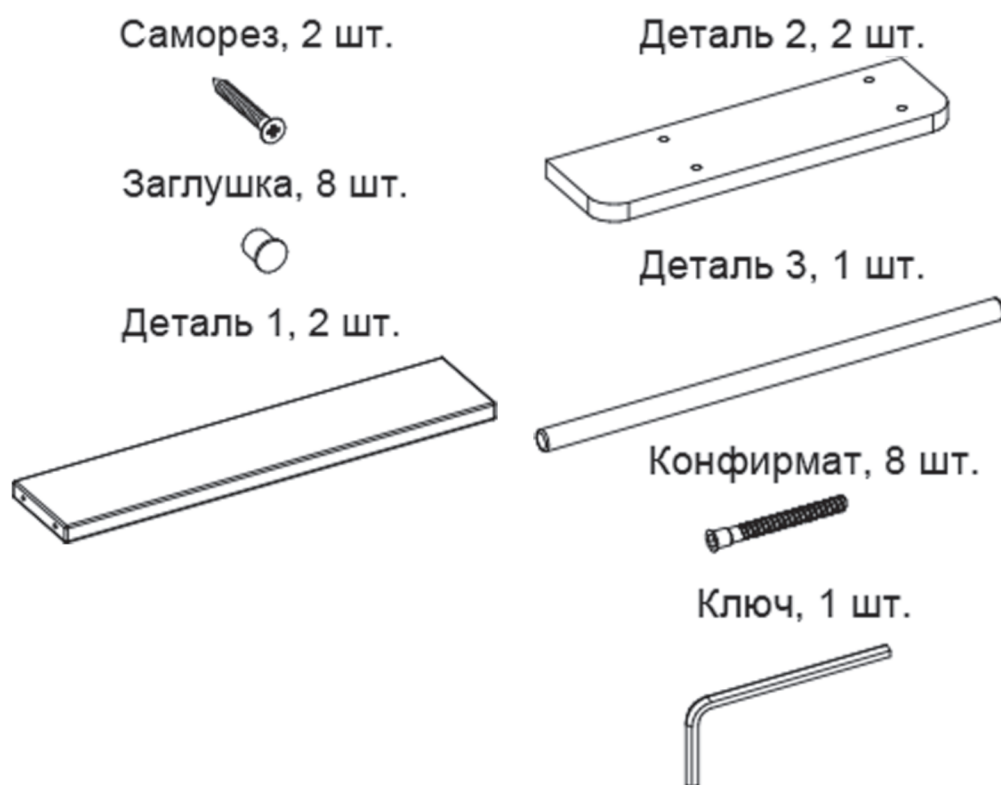
Фито полка Woodson для
веников и трав, липа



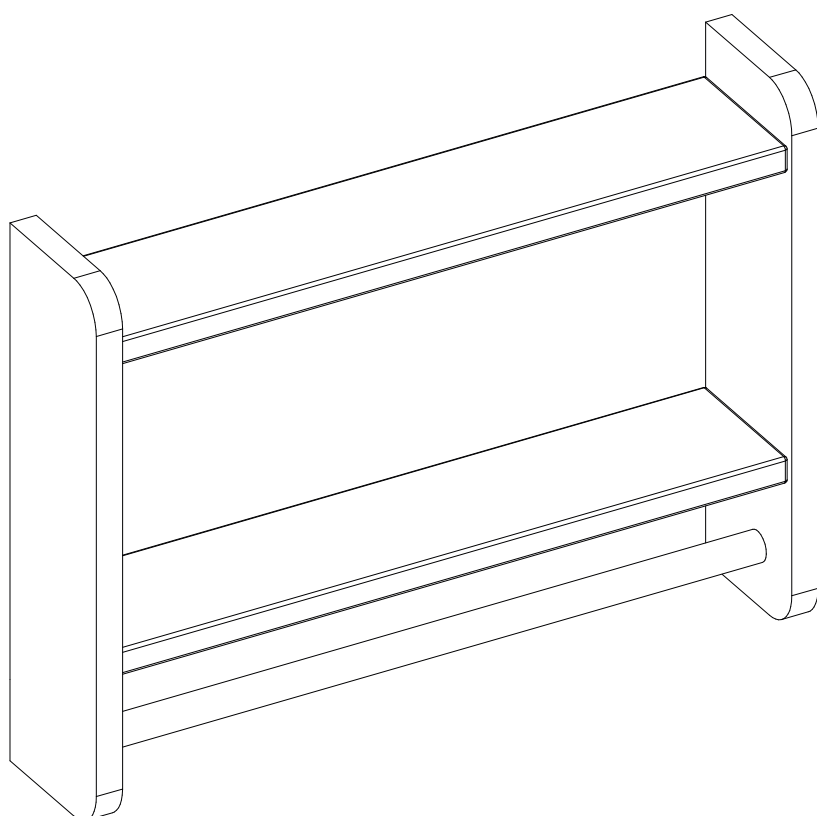
Вешалка Woodson
Семирамида 34*60, дуб



Комплект поставки



Конструкция



Технические характеристики

Материал	Дуб	Ольха	Липа
Ширина, см	60		
Высота, см	45		
Глубина, см	13		
Вес, кг	2,7		

Гарантия

1. Гарантийный срок эксплуатации изделия при обязательном условии соблюдения потребителем требований данной инструкции составляет 12 месяцев со дня продажи, через торговую сеть. Началом гарантийного срока считается дата покупки.
2. При обнаружении несоответствия изделия заявленным характеристикам, Покупатель вправе обратиться с претензией к продавцу. Производитель обязуется бесплатно выполнить замену изделия целиком, либо его части, либо возместить ущерб иным способом (по согласованию с Покупателем)
3. При внесении Покупателем изменений в изделие целиком/либо какой-либо части, гарантийные обязательства на изделие не распространяются.
4. Гарантия не распространяется на изделие и его составные части, если неисправность вызвана полученными в процессе эксплуатации механическими повреждениями, неправильным хранением, установкой и обслуживанием.

Производитель оставляет за собой право в любой момент без обязательного уведомления вносить изменения в конструкцию изделия, его технические характеристики, комплектацию и дизайн, не влияющие на функциональные свойства товара.



Полный каталог нашей продукции
по QR-коду

По вопросам качества и предложений просим
направить письмо на snab@woodson.ru или
ПОЗВОНИТЬ **8 800 555 10 58**